

LES FEUX DE NAVIGATION/POSITION/STROBE A LED LES PLUS PUISSANTS



ULTRA PUISSANT



20 000 Lumens

SANS PARASITE RADIO



✓ VHF 8,33 kHz

FAIBLE CONSOMMATION



1,2 A Maxi

RESISTANT & DURABLE



Garantie 2 ans

« VOIR ET ÊTRE VU »

LÉGERS | SANS PARASITES RADIO | FAIBLE CONSOMMATION

La puissance lumineuse réelle des strobes à LED Raylight est supérieure aux meilleurs strobes au xénon du marché. La technologie innovante Raylight permet une **très faible consommation constante**. La puissance instantanée des flashes sont de **20 000 Lumens soit 1900 Candelas**.

Les strobes/feux de navigation/feux de position sont proposés en kit. Le **montage est très simple** et peut être fait sur **tout type d'aéronef** : possible sur les ailes, le fuselage et la dérive.

Grâce à une lentille polycarbonate durable anti-UV, ils sont **ultra-résistants** et facilement **remplaçables**

Ils cumulent les avantages des strobes au Xénon et des strobes à LEDs :

- Flash **les plus puissants du marché**
- **Faible consommation et produit durable**
- **Très légers** (40 grammes par dispositif)
- **Aucun parasite radio** grâce à un système innovant
- **Pas de contrainte sur la longueur** et la section des fils 12V
- **Étanches à l'eau et aux poussières**
- **Design et profil aérodynamique**

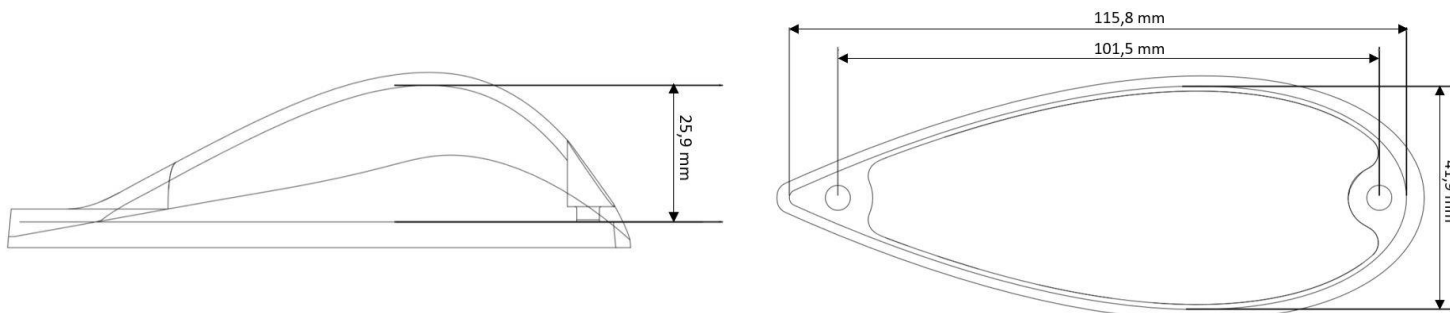
CARACTERISTIQUES TECHNIQUES

Générateur inclus dans le kit



	HERA	HERMES	HEMERA
Puissance flash Lumens	20 000 Lumens		
Conso constante A	0,4 A	1,2 A	1,2 A
Puissance W	5 W	16 W	16 W
Tension Vdc	10-20 V		
Protections	Surtension et inversion de polarité		
Fréquence Flash / min	60 – 80 Flash / min		
Poids total (+/- 5) g	140 g	315 g	355 g
Poids générateur (+/- 5) g	100g	235 g	235 g
Poids dispositif lumineux g	40 g (1x 40 g)	80 g (2x 40 g)	120 g (3x 40 g)
Dimensions générateur Lx l x H	90 x 57 x 57 mm	107 x 67 x 59 mm	
Fixations	Vis M3 Ecrous freinés Fixations fournis		
Sans outil – Pas de limite de longueur Section 0.25 à 0.75 mm ² (conseillé 0.5 mm ²) AWG 19 à 23			

GARANTIE 2 ANS



THE MOST POWERFUL NAVIGATION/POSITION/STROBE LIGHT



ULTRA POWERFUL



20 000 Lumens

INTERFERENCE FREE



✓ *VHF 8,33 kHz*

VERY LOW CONSUMPTION



1,2 A Maxi

RESISTANT & DURABLE



Warranty 2 years

« SEEN & SEE »

LIGHT | INTERFERENCE-FREE | LOW CONSUMPTION

Raylight LED strobes real light power is superior than the best Xenon strobes on the market. Raylight innovative technology allows **very low consumption** on a constant amperage supply. The instantaneous power of the flashes are **20,000 Lumens or 1,900 Candelas**.

Navigation/ position/ strobe are supplied in kits. The **assembly is very easy**, and can be installed on **any type of aircraft** (on the wings, fuselage, tail).

Thanks to a sustainable anti-UV polycarbonate lens, they are **ultra resistant** and easily **replaceable**.

They combine the advantages of Xenon and LED strobes:

- The **most powerful flashes on the market**
- **Low consumption and sustainable**
- **Very light** (40 grams per device)
- **No radio interference thanks to an innovative system**
- **No length or section constraint for 12V wires**
- **Water and dustproof**
- **Design et profil aérodynamique**

TECHNICAL CHARACTERISTICS

Generator included in the kit



HERA

HERMES

HEMERA

Flash power | Lumens

20 000 Lumens

Constant consumption flow | A

0,4 A

1,2 A

1,2 A

Power | W

5 W

16 W

16 W

Voltage | Vdc

10-20 V

Electrical protection

High voltages and polarity inversion

Frequency | Flash / min

60 – 80 Flash / min

Total weight (+/- 5) | g

140 g

315 g

355 g

Generator weight (+/- 5) | g

100g

235 g

235 g

Luminous device weight | g

40 g
(1x 40 g)

80 g
(2x 40 g)

120 g
(3x 40 g)

Generator dimension | Lx l x H

90 x 57 x 57 mm

107 x 67 x 59 mm

Fixations (included)

M3 screws | locking nuts

Without tools – No limit of length
Between 0.25 and 0.75 mm² (conseillé 0.5 mm²) AWG 19 to 23

WARRANTY 2 YEARS

